

NORTON

SAINT-GOBAIN

clipper[®]

Transforming
surfaces
...and beyond

CG 450 UNO

ALKATRÉSZLISTA

LISTE DE PIÉCES DE RECHANGE

ERSATZTEILLISTE




SAINT-GOBAIN

ANGOL

TÍPUS:

S = Alkatrész

W = Kopó alkatrész

NA = Nem elérhető

Az alkatrészkeszletek tartalmazzák az összes csavart és csavart, valamint a rájuk vonatkozó alkatrészeket.

A csavarok és csavarok a szabványos összeszerelés részei, amelyeket könnyen megtalálhat a szabványos összeszerelési alkatrészeket forgalmazó összes forgalmazónál.

A szabványos összeszerelés minden alkatrésze 8.8-as minőségi osztályú.

Javasoljuk, hogy ne használjon 8,8-nál alacsonyabb minőségi osztályt az összeszerelés összes standard alkatrészéhez.

A Norton CLIPPER cserealkatrészeit mindig használni kell.

A kopó alkatrészek élettartama a gép vagy alkatrész használatától és karbantartásától függően változik. A kopó alkatrészeket karban kell tartani és szükség szerint cserélni kell. A kopó alkatrészekre nem vonatkozik garancia.

Az NA (Not Available) alkatrészek nem állnak rendelkezésre alkatrészként.

FRANCAIS

TÍPUS :

S = Pièce de rechange

W = Pièce d'usure NA =

Nem elérhető

Les kits de pièces détachées contiennent toute la visserie et les composants s'y rapportant.

La visserie est un composant d'assemblage standards, que vous pouvez facilement trouver chez tous les détaillants de composants d'assemblage standards.

Tous les composants d'assemblage standard sont d'une classe de qualité 8.8.

Nous recommandons de ne pas utiliser une class de qualité inférieure à 8.8 pour tous les composants d'assemblage standards.

Pour les pièces nem szabványos, les pièces de remplacement doivent impérativement provenir de Norton CLIPPER. La durée de vie des pièces d'usure varie en fonction de l'utilisation et de la karbantartás de la machine ou de la pièce. Les pièces d'usure devront être entretenues et remplacées au besoin. Aucune garantie n'est appliquée aux pièces d'usure.

Les composants NA (Not Available) ne sont pas disponibles en pièce de rechange.

DEUTSCH

TÍPUS:

S = Ersatzteile

W = Verschleißteile

NA = nicht verfügbare

Die definierten Ersatzteil-Set's beinhalten alle Ersatzteile wie Komponenten, Schrauben, Muttern stb.

Norm- bzw. Standardteile wie Schrauben, Muttern stb. können bei offiziellen Schraubensowie Komponentenhändler bezogen werden.

Alle Norm- bzw. Standardteile wie Schrauben, Muttern stb. entsprechen der Qualitäts- bzw. Festigungsklasse 8.8. Wir empfehlen, keine Norm- bzw. Standardteile wie Schrauben, Muttern stb. unter der Qualitäts-bzw. Festigungsklasse 8.8 einzusetzen.

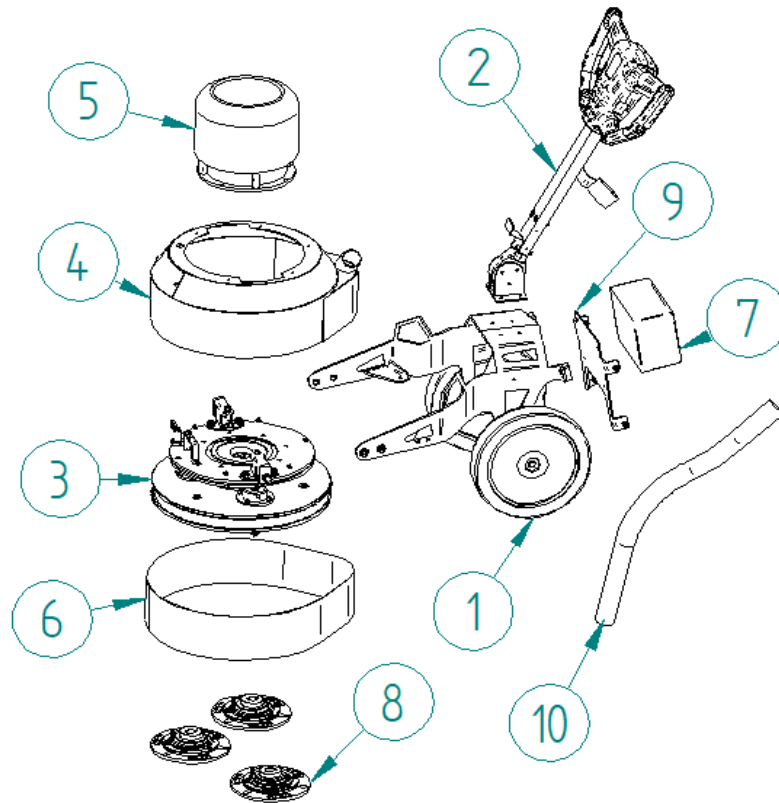
Es dürfen nur geprüfte Norton CLIPPER-Ersatzteile eingesetzt werden.

Die Lebensdauer der Verschleißteile hängt von der Verwendung und Wartung der Maschine oder des Teils ab.

Verschleißteile müssen gewartet und bei Bedarf ersetzt werden. Für Verschleißteile wird keine Garantie übernommen.

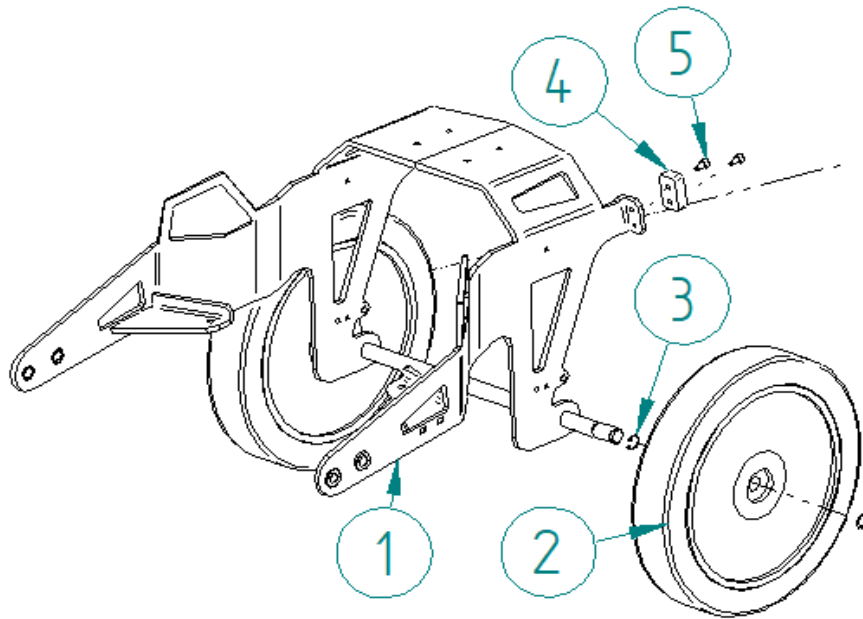
Ersatzteile sowie Komponenten mit dem Vermerk NA (NA=nicht verfügbar) sind nicht verfügbar.

CG 450 UNO



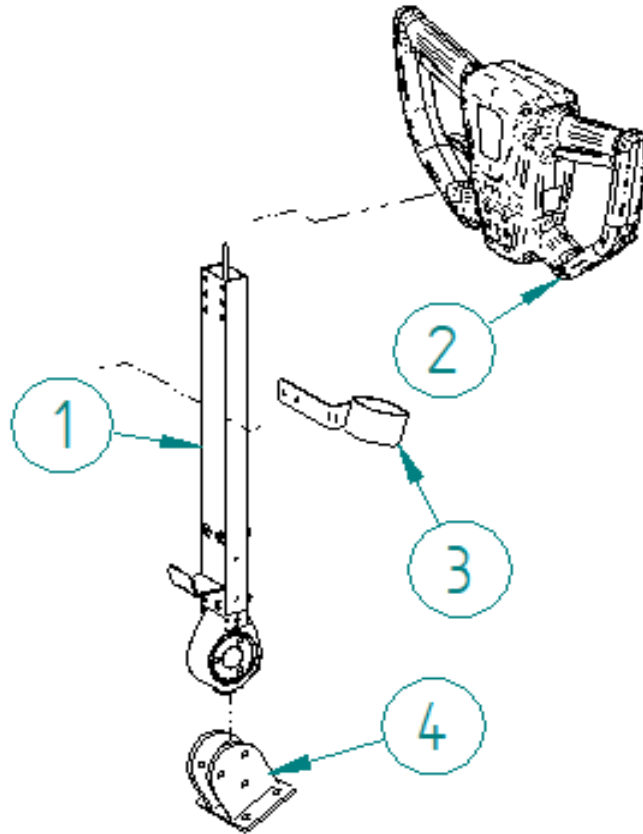
POZÍCIÓ.	LEÍRÁS	LEÍRÁS	BESCHREIBUNG	MENNY	REF	TÍPUS
1	KERET CG	CHÂSSIS CG	GESTELL CG	1	310603507	S
2	VEZÉRLŐKAR CG	BRAS DE COMMANDE CG	STEUERARM CG	1	310603508	S
3	PLANETÁRIS CG 450 UNO	PLANÉTAIRE CG 450 UNO	BOLYGÓ-GETRIEBE CG 450 UNO	1	310603452	S
4	BOLYGÓ HÁZ CG 450 UNO	KOCSIS PLANÉTAIRE CG 450 UNO	BOLYGÓ-GETRIEBEGEHÄUSE CG 450 UNO	1	310603451	S
5	MOTOR CG	MOTEUR CG	MOTOR CG	1	310603512	S
6	VÉDŐSZOKNYA CG	JUPE DE VÉDELEM CG	SCHUTZROCK CG	1	310603447	S
7	ELEKTROMOS SZEKRENY CG	KÁFÉT ÉLECTRIQUE CG	ELEKTRISCHES GEHÄUSE CG	1	310603502	S
8	SZERSZÁMTARTÓ Ø200 CG	PORTE-OUTILS Ø200 CG	WERKZEUGHALTER Ø200 CG	3	310603504	S
9	ELEKTROMOS SZEKRENY KONZER CG	TÁMOGATÓ KÁFÉT ÉLECTRIQUE CG	HALTERUNG FÜR ELEKTRISCHES GEHÄUSE CG	1	310603509	S
10	SZÍVÓCSŐ CG	TUYAU D'ASPIRATION CG	SAUGSCHLAUCH CG	1	310603517	S

Keret / alváz / Gestell



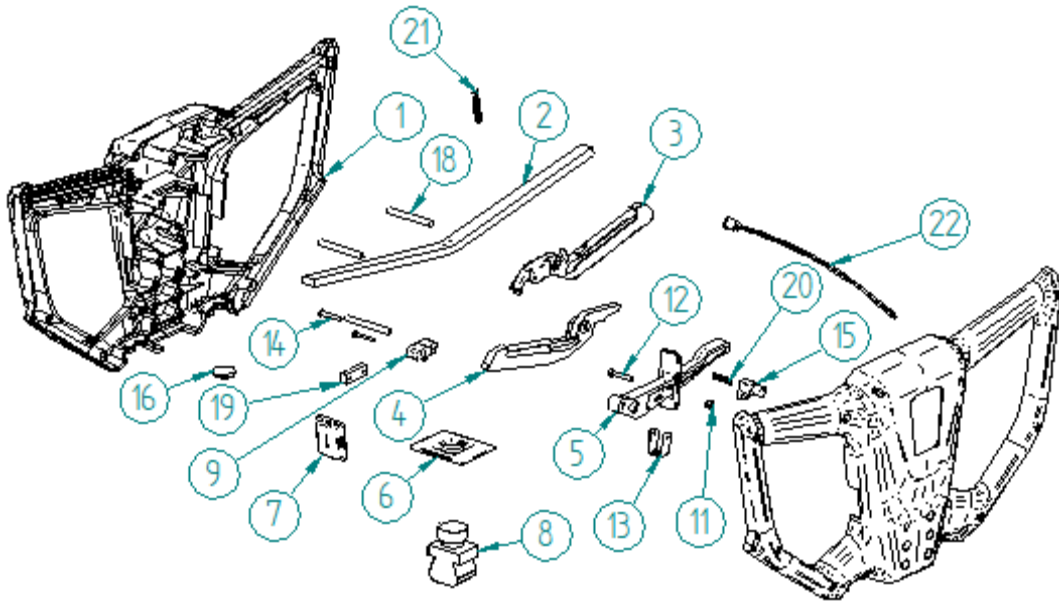
POZÍCIÓ.	LEÍRÁS	LEÍRÁS	BESCHREIBUNG	MENNY	REF	TÍPUS
1	KERET CG	CADRE CG	GESTELL CG	1	310603500	S
2	KERÉK Ø300 CG	ROUE Ø300 CG	RAD Ø300 CG	2	310602790	S
3	Ø17 CIRCIP UNI 7435 CG	CIRCIP Ø17 UNI 7435 CG	Ø17 SICHERUNGSRING UNI 7435 CG	4	310602878	S
4	STOP CG	BUTÉE CG	ANSCHLAG CG	2	310603448	S
5	CSAVAR M6X10 UNI 5391 CG	VIS M6X10 UNI 5391 CG	SCHRAUBE M6X10 UNI 5391 CG	4	310603787	S

Vezérlőkar / Bras de commande / Steuerarm



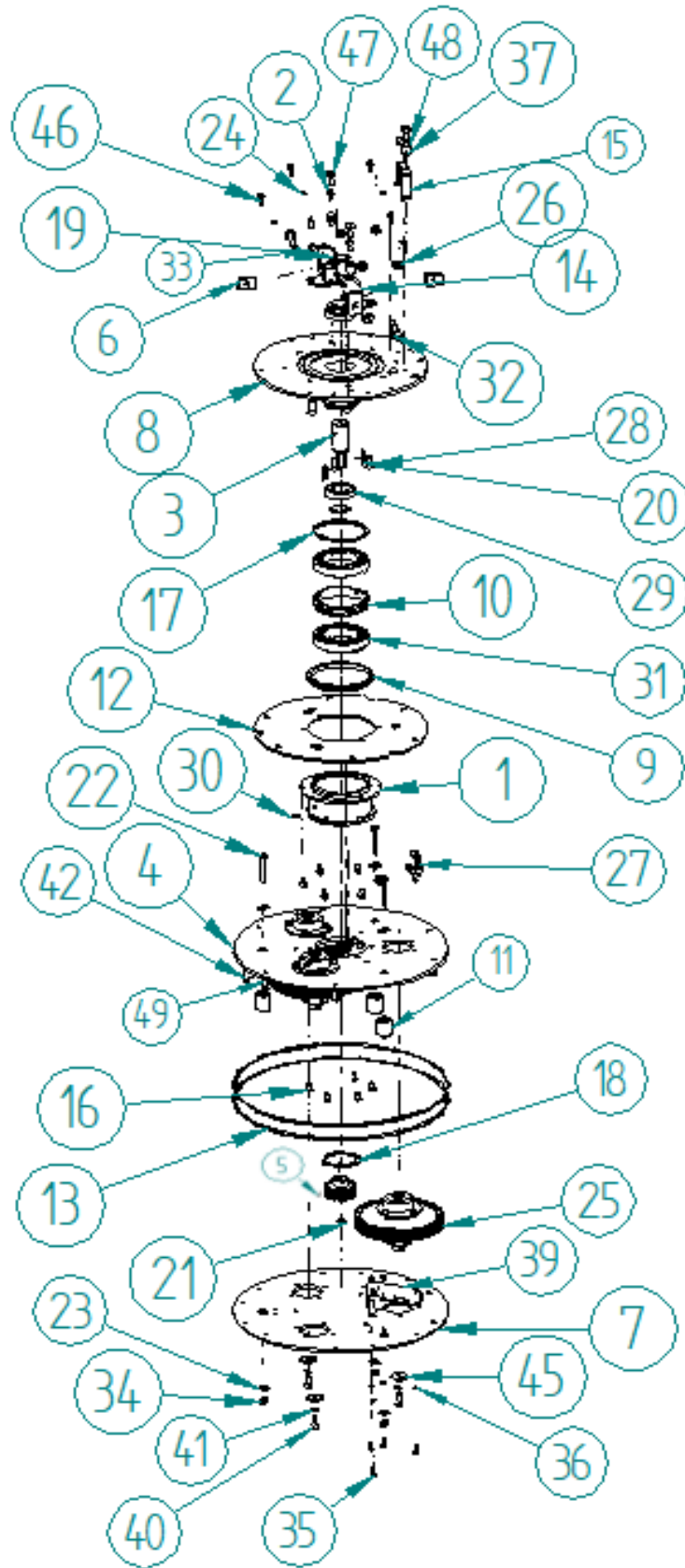
POZÍCIÓ.	LEÍRÁS	LEÍRÁS	BESCHREIBUNG	MENNY	REF	TÍPUS
1	RÖVID NYÍLÚ CG	MANCHE-BÍRÓSÁG CG	KURZER GRIFF CG	1	310603505	S
2	DEAD MAN'S FOGANTYÚ CG	POIGNÉE HOMME-MORT CG	TOTER-MANN-GRIFF CG	1	310602767	S
3	SZÍVÓTÖMLŐ SUPPORT CG	TÁMOGATÁS DE TUYAU-t D'ASPIRATION CG	SAUGROHR-HALTERUNG CG	1	310602757	S
4	TÁMOGATÁS A HALT EMBER KARJA CG	TÁMASZ MELLTARTÓ HOMME-MORT CG	HALTERUNG FÜR TOTE-MANN-ARM CG	1	310603501	S

Halotti fogantyú / Poignée homme-mort / Totmanngriff



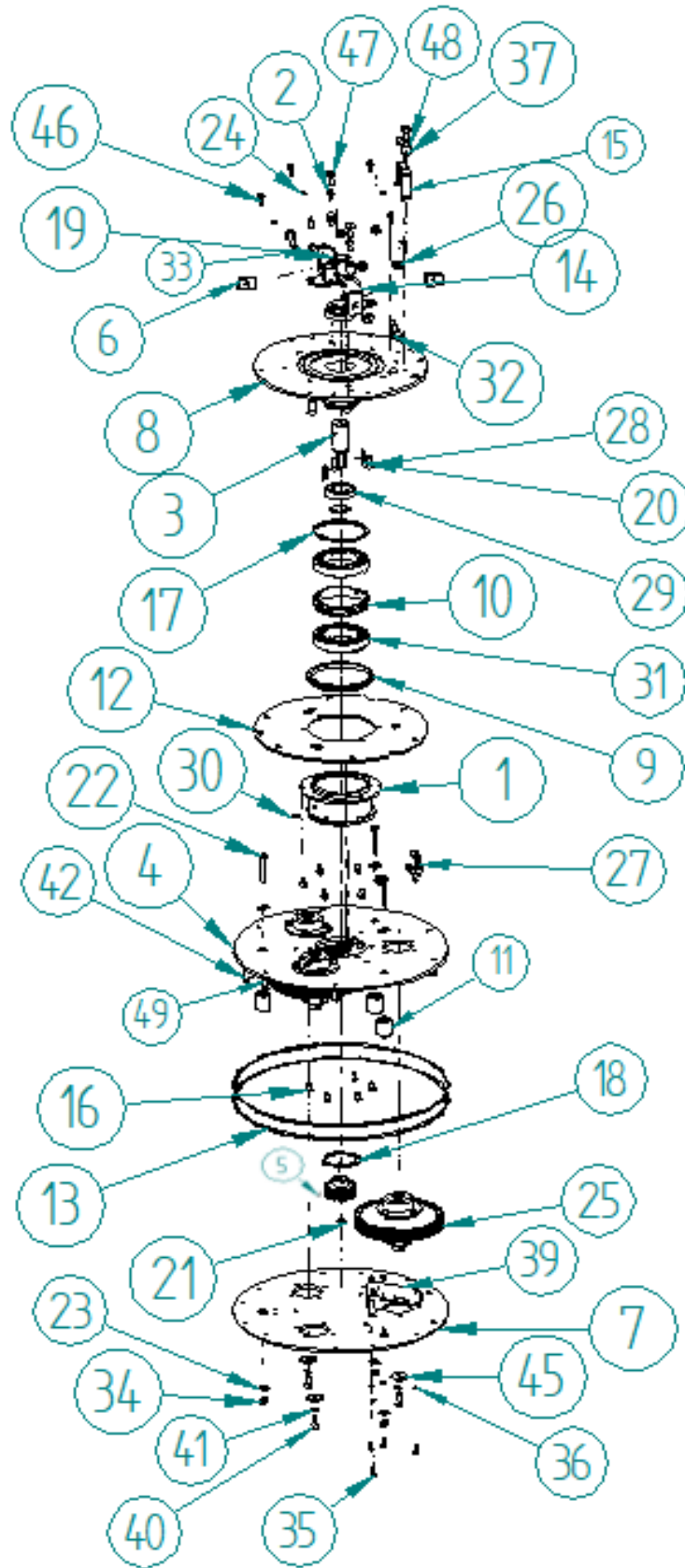
pozíció.	LEÍRÁS	LEÍRÁS	BESCHREIBUNG	MENNY	REF	TÍPUS
1	DEAD MAN'S HANDLE SHELL CG	COQUE DE POIGNÉE HOMME-MORT CG	TOTMANN-GRIFFGEHÄUSE CG	2	310602731	S
2	FÉM ERŐSÍTÉS CG	RENFORT MÉTALLIQUE CG	FÉM-VERSTÄRKUNG CG	1	310602735	S
3	JOBBRA INDÍTÓ KAR CG	LEVIER DE DÉMARRAGE DROITE CG	RECHTER STARTHEBEL CG	1	310602733	S
4	BAL INDÍTÓ KAR CG	LEVIER DE DÉMARRAGE GAUCHE CG	LINKER STARTHEBEL CG	1	310602734	S
5	KIOLDÓ KAR CG	LEVIER DE DÉVERROUILLAGE CG	BELÉPÉS-GELUNGSHEBEL CG	1	310602732	S
6	TÁMOGATÁS KAPCSOLÁSA CG	TÁMOGATÁS INTERRUPTEUR CG	SCHALTER-HALTERUNG CG	1	310602745	S
7	OLDALDUGÓ CG	BOUCHON LATÉRAL CG	SEITLICHER STOPFEN CG	1	310602746	S
8	SWITCH CG	INTERRUPTEUR CG	SCHALTER CG	1	310602727	S
9	KÁBELALAPBLOKK CG	BLOC DE BASE DE CÂBLE CG	KABELBASISBLOCK CG	1	310602765	S
11	ANYA M4 DIN 985 CG	ÉCROU M4 DIN 985 CG	MUTTER M4 DIN 985 CG	1	310602885	S
12	CSAVAR M4X25 UNI 5931 CG	VIS M4X25 UNI 5931	SCHRAUBE M4X25 UNI 5931	1	310602899	S
13	KÁBELKÖTEG CG	Rögzítse a CÂBLE CG-t	KABELBINDER CG	1	310602766	S
14	CSAVAR 4X20 UNI 9709 CG	VIS 4X20 UNI 9709 CG	SCHRAUBE 4X20 UNI 9709 CG	2	310602898	S
15	GOMB CG	BOUTON CG	ÍZ CG	1	310602772	S
16	PLUG CG	BOUCHON CG	STOPFEN CG	1	310602773	S
18	TENGELY Ø6 L=55 CG	AX Ø6 L=55 CG	ACHSE Ø6 L=55 CG	3	310602730	S
19	KÁBELBLOKK CG	BLOC CÂBLE CG	KABELBLOCK CG	1	310602771	S
20	KAPCSOLÓRUGÓ CG	ÜDÜLŐ INTERRUPTEUR CG	SCHALTFEDER CG	1	310602774	S
21	KARRUGÓ CG	RESORT DE LEVIER CG	HEBEL FEDER CG	2	310602775	S
22	JELZŐ LÁMPA CG	VOYANT LUMINEUX CG	ANZEIGELICHT CG	1	310602788	S

Planetary / Planétaire / Planetengetriebe



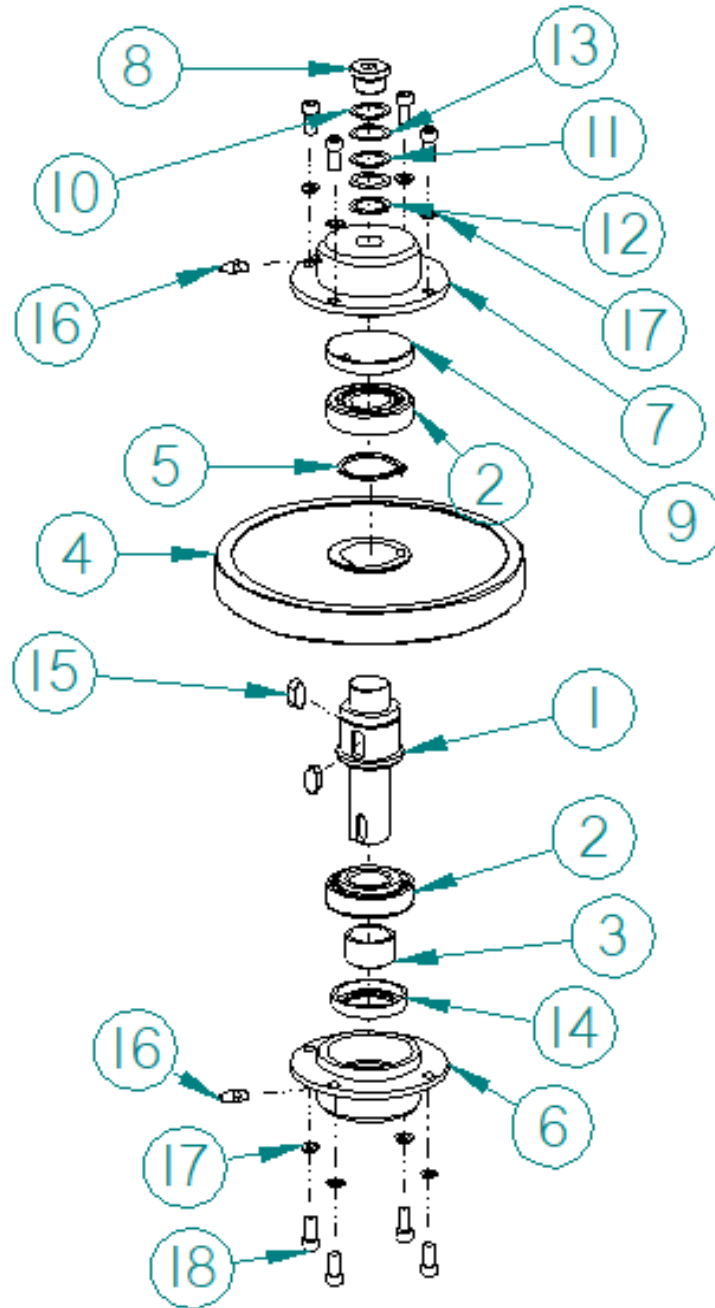
POZÍCIÓ.	LEÍRÁS	LEÍRÁS	BESCHREIBUNG	MENNY	REF	TÍPUS
1	KETTŐS KARIMÁS TENGYELY CG	ARBRE DOUBLE BRIDÉ CG	DOPPEL- GEFLANSCHTE WELLE CG	1	310603453	S
2	CSAVAR M8X12 UNI 5931 CG	VIS M8X12 UNI 5931 CG	SCHRAUBE M8X12 UNI 5931 CG	8	310603790	S
3	TENGYELYHOSSZABBÍTÁS CG	KITERJESZTÉS D'ARBRE CG	WELLEN- VERLÄNGERUNG CG	1	310603454	S
4	TÁRCSA TENGYELYHEZ CG 450 UNO	DISQUE POUR ARBRE CG 450 UNO	SCHEIBE FÜR WELLE CG 450 UNO	1	310603473	S
5	PINION CG	PIGNON CG	ZAHNRAD CG	1	310603455	S
6	MENETES LEMEZ CG	PLAK FILETÉE CG	GEWINDESTÜCK CG	2	310603499	S
7	ALSÓ TÁRCSA CG 450 UNO	DISQUE INFÉRIEUR CG 450 UNO	UNTERE SCHEIBE CG 450 UNO	1	310603474	S
8	MOTOR KARIMA CG	BRIDE DE MOTEUR CG	MOTORENFLANSCH CG	1	310603457	S
9	V-GYŰRŰ V 130 A CG	KÖZÖSÍTŐ TOROK V 130 A CG	O-GYŰRŰ V 130 A CG	1	310603443	S
10	SPACER CG	ENTRETOISE CG	ABSTANDSHALTER CG	1	310603458	S
11	SPACER CG	ENTRETOISE CG	ABSTANDSHALTER CG	3	310603459	S
12	LEMEZ FOR BOLYGÓBLOKK CG	DISQUE POUR BLOC PLANÉTAIRE CG	SCHEIBE FÜR PLANETENBLOCK CG	1	310603460	S
13	FÉM LEMEZ HÁZ CG 450 UNO	CARTER EN TÔLE CG 450 UNO	BLECHKASTEN CG 450 UNO	1	310603456	S
14	FEJTÁMASZ CG	SUPPORT DE TÊTE CG	KOPFSTÜTZE CG	2	310603497	S
15	ELSŐ TÁMASZTÁS CG	SUPPORT AVANT CG	VORDERE HALTERUNG CG	1	310603461	S
16	CSAVAR M8X16 UNI 5933 CG	VIS M8X16 UNI 5933 CG	SCHRAUBE M8X16 UNI 5933 CG	6	310603792	S
17	Ø115 CIRCIP UNI7437 CG	CIRCIP Ø115 UNI 7437 CG	Ø115 SICHERUNGSRING UNI7437 CG	1	310603735	S
18	Ø75 CIRCIP UNI 7435 CG	CIRCIP Ø75 UNI 7435 CG	Ø75 SICHERUNGSRING UNI 7435 CG	1	310603734	S
19	Ø35 CIRCIP UNI 7435 CG	CIRCIP Ø35 UNI 7435 CG	Ø35 SICHERUNGSRING UNI 7435 CG	2	310603733	S
20	KULCS 6X6X32 UNI6604-A CG	KLAVETTA 6X6X32 UNI6604-A CG	KEIL 6X6X32 UNI6604-A CG	2	310603777	S
21	Ø20 CIRCIP UNI 7435 CG	CIRCIP Ø20 UNI 7435 CG	Ø20 SICHERUNGSRING UNI 7435 CG	1	310602880	S
22	CSAVAR M8X60 UNI 5737 CG	VIS M8X60 UNI 5737 CG	SCHRAUBE M8X60 UNI 5737 CG	3	310603792	S
23	ALÁTÁS M8 DIN 6340 CG	RONDELLE M8 DIN 6340 CG	SCHEIBE M8 DIN 6340 CG	6	310603780	S
24	MOSÓ M6 UNI 6592 CG	RONDELLE M6 UNI 6592 CG	SCHEIBE M6 UNI 6592 CG	5	310602893	S
25	INDEXER CG	INDEXEUR CG	INDEXIERER CG	3	310603506	S

Planetary / Planétaire / Planetengetriebe



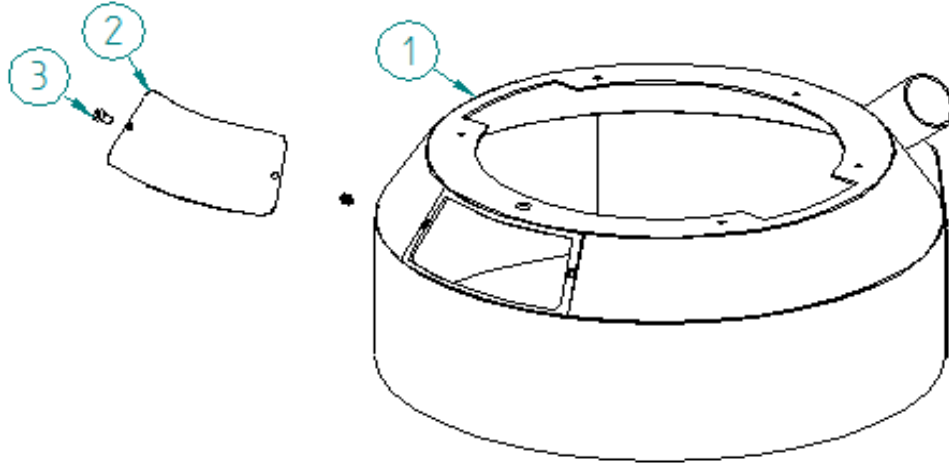
POZÍCIÓ.	LEÍRÁS	LEÍRÁS	BESCHREIBUNG	MENNY	REF	TÍPUS
26	MŰHOLD ÖSSZESZERELÉS CG	EGYÜTTES SATELLITE CG	MŰHOLD- BAUGRUPPE CG	4	310602881	S
27	CSAVAR M10X25 UNI 5933 CG	VIS M10X25 UNI 5933 CG	SCHRAUBE M10X25 UNI 5933 CG	1	310603444	S
28	ANYA M10 DIN 985 CG	ÉCROU M10 DIN 985 CG	MUTTER M10 DIN 985 CG	4	310603782	S
29	CSAPÁGY 6007 2RS1 (35-62-14) CG	6007. SZABÁLY 2RS1 (35-62-14) CG	LAGER 6007 2RS1 (35-62-14) CG	2	310603440	S
30	ZSÍROZÓ TSD M6 UNI7663-A CG	GRAISSEUR TSD M6 UNI7663-A CG	SCHMIERNIPPEL TSD M6 UNI7663-A CG	1	310603510	S
31	CSAPÁGY 6015 RS1 (75-115-20) CG 450 UNO	6015. SZABÁLY RS1 (75-115-20) CG450UNO	LAGER 6015 RS1 (75-115-20) CG 450 UNO	2	310603441	S
32	CSAVAR M12X65 UNI 5737 CG 450 UNO	VIS M12X65 UNI 5737 CG 450 UNO	SCHRAUBE M12X65 UNI 5737 CG 450 UNO	2	310603785	S
33	M12 UNI 6592 CG	RONDELLE M12 UNI 6592 CG	SCHEIBE M12 UNI 6592 CG	2	310603778	S
34	ANYA M8 DIN 985 CG	ÉCROU M8 DIN 985 CG	MUTTER M8 DIN 985 CG	3	310602888	S
35	CSAVAR M5X15 UNI 5931 CG	VIS M5X15 UNI 5931 CG	SCHRAUBE M5X15 UNI 5931 CG	12	310603786	S
36	ALÁTÓGÉP M5 UNI 1751 CG	RONDELLE M5 UNI 1751 CG	SCHEIBE M5 UNI 1751 CG	12	310603779	S
37	CSAVAR M6X10 UNI 5391 CG	VIS M6X10 UNI 5391 CG	SCHRAUBE M6X10 UNI 5391 CG	2	310603787	S
39	BOLYGÓKÖZÖSSÉG CG 450 UNO	JOINT PLANÉTAIRES CG 450 UNO	BOLYGÓ- GETRIEBEGELENK CG 450 UNO	3	310603462	S
40	CSAVAR M8X20 UNI 5931 CG	VIS M8X20 UNI 5931 CG	SCHRAUBE M8X20 UNI 5931 CG	3	310603791	S
41	ALÁTÁS M8 UNI 1751 B CG	RONDELLE M8 UNI 1751 B CG	SCHEIBE M8 UNI 1751 B CG	3	310603781	S
42	ANYA M5 DIN982 CG	ÉCROU M5 DIN982 CG	MUTTER M5 DIN982 CG	12	310603776	S
45	TÁVtartó 32X8,2X5 CG	ENTRETOISE 32X8,2X5 CG	ABSTANDSHALTER 32X8,2X5 CG	3	310603463	S
46	CSAVAR M6X18 UNI 5931 CG	VIS M6X18 UNI 5931 CG	SCHRAUBE M6X18 UNI 5931 CG	5	310603789	S
47	CSAVAR M10X35 UNI 5931 CG 450 UNO	VIS M10X35 UNI 5931 CG 450 UNO	SCHRAUBE M10X35 UNI 5931 CG 450 UNO	3	310603783	S
48	SPACER CG	ENTRETOISE CG	ABSTANDSHALTER CG	3	310603503	S
49	ANYA M8X35 UNI 5535 CG	ÉCROU M8X35 UNI 5535 CG	MUTTER M8X35 UNI 5535 CG	11	310603731	S

Műhold összeszerelés / Műhold együttes / Satellitenbaugruppe



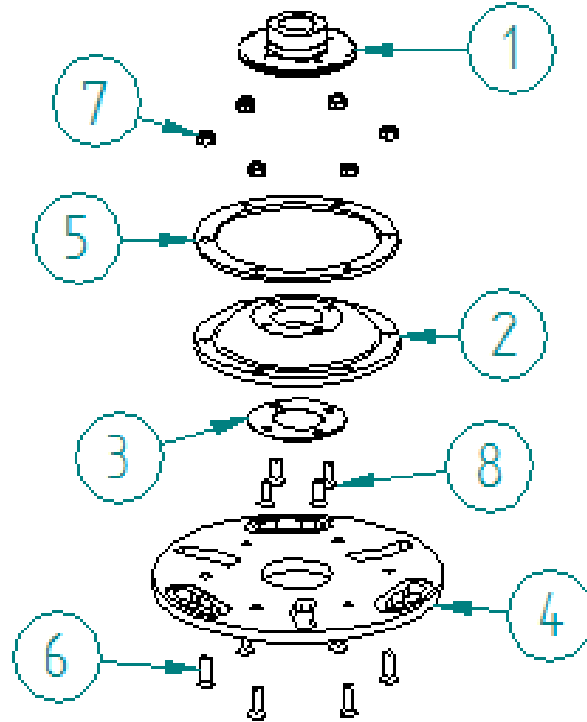
pozíció.	LEÍRÁS	LEÍRÁS	BESCHREIBUNG	MENNY	REF	TÍPUS
1	MŰHOLDAS TENGYELY CG	ARBRE SATELLITE CG	SATELLITENWELLE CG	1	310603469	S
2	CSAPÁGY 30205 CG	30205. SZABÁLY CG	LAGER 30205 CG	2	310603438	S
3	SKF IR 25X30X17 CG	SKF IR 25X30X17 CG	SKF IR 25X30X17 CG	1	310603511	S
4	MŰHOLD M=2 Z=90 CG	MŰHOLD M=2 Z=90 CG	SATELLIT M=2 Z=90 CG	1	310603468	S
5	Ø35 CIRCIP UNI 7435 CG	CIRCIP Ø35 UNI 7435 CG	Ø35 SICHERUNGSRING UNI 7435 CG	1	310603733	S
6	CUP CG	COUPE CG	BECHER CG	1	310603470	S
7	CSÉSZE BEÁLLÍTÁS CG	COUPE AVEC RÉGLAGE CG	BECHER MIT EINSTELLUNG CG	1	310603471	S
8	ACÉL DUGÓ DIN 908 M18X1,5 CG	BOUCHON EN ACIER DIN 908 M18X1,5 CG	STAHLSTOPFEN DIN 908 M18X1,5 CG	1	310603442	S
9	MOBIL SLIDER CG	CURSEUR MOBIL CG	GLEITSCHLITTEN CG	1	310603472	S
10	ALMÁTÓ 18X25X0,2 CG	RONDELLE 18X25X0,2 CG	SCHEIBE 18X25X0,2 CG	1	310603513	S
11	ALÁTÓGÉP 18X25X0,5 CG	RONDELLE 18X25X0,5 CG	SCHEIBE 18X25X0,5 CG	1	310603515	S
12	ALMÁTÓ 18X25X1 CG	RONDELLE 18X25X1 CG	SCHEIBE 18X25X1 CG	2	310603516	S
13	ALMÁTÓ 18X25X0,3 CG	RONDELLE 18X25X0,3 CG	SCHEIBE 18X25X0,3 CG	1	310603514	S
14	OLAJTÖMÍTÉS AJKAL 30X45X8 CG	JOINT D'HUILE AVEC LÈVRE 30X45X8 CG	ÖLDICHTUNG MIT LIPPE 30X45X8 CG	1	310603439	S
15	KULCS 8X7X18 UNI6604 - Egy CG	KLAVETTA 8X7X18 UNI6604 - A CG	KEIL 8X7X18 UNI6604 - Egy CG	2	310602889	S
16	ZSÍROZÓ TSD M6 UNI7663-A CG	GRAISSEUR TSD M6 UNI7663-A CG	FETTPRESSE TSD M6 UNI7663-A CG	2	310603518	S
17	MOSÓ M6 UNI 6592 CG	RONDELLE M6 UNI 6592 CG	SCHEIBE M6 UNI 6592 CG	8	310602893	S
18	CSAVAR M6X14 UNI 5931 CG	VIS M6X14 UNI 5931 CG	SCHRAUBE M6X14 UNI 5931 CG	8	310603788	S

Bolygóház / Carter planétaire / Planetengetriebegehäuse



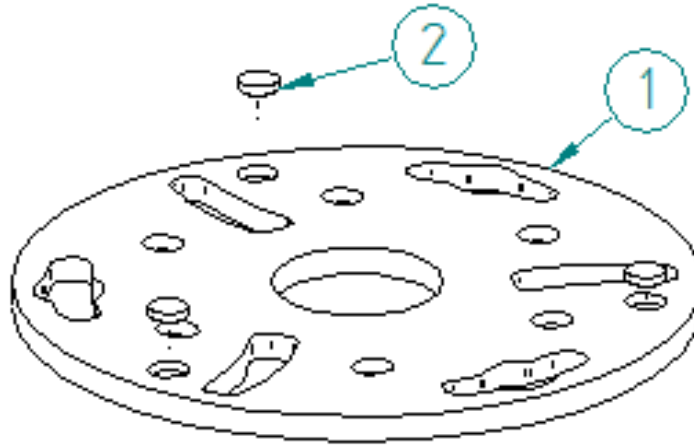
pozíció.	LEÍRÁS	LEÍRÁS	BESCHREIBUNG	MENNY	REF	TÍPUS
1	BOLYGÓ HÁZ CG 450 UNO	KOCSIS PLANÉTAIRE CG 450 UNO	PLANETENGEHÄUSE CG 450 UNO	1	310603445	S
2	LAKÁSBURKOLAT CG 450 UNO	COUVERCLE CARTER CG 450 UNO	GEHÄUSEDECKEL CG 450 UNO	1	310603446	S
3	CSAVAR M6X10 UNI 5391 CG	VIS M6X10 UNI 5391 CG	SCHRAUBE M6X10 UNI 5391 CG	2	310603787	S

Szerszámtartó Ø200 / Porte-outils Ø200 / Werkzeughalter Ø200



pozíció.	LEÍRÁS	LEÍRÁS	BESCHREIBUNG	MENNY	REF	TÍPUS
1	SZERSZÁMTARTÓ FRANGE CG	BRIDE D'OUTIL CG	WERKZEUGFLANSCH CG	1	310603464	S
2	RUGALMAS CSATLAKOZÁS 140 CG	JOINT FLEXIBLE 140 CG	RUGALMAS GELENK 140 CG	1	310603465	S
3	CSATLAKOZÓ LEMEZ CG	FOLT D'ACCOUPLMENT CG	KUPPLUNGSPLATTE CG	1	310603466	S
4	SZERSZÁMTARTÓ Ø200 MÁGNES CG-vel	PORTE OUTIL Ø200 AVEC AIMANT CG	WERKZEUGHALTER Ø200 MIT MÁGNES CG	1	310603449	S
5	FELSŐ GYŰRŰ CG	BAGUE SUPÉRIEURE CG	OBERER RING CG	1	310603467	S
6	CSAVAR M6X20 UNI 5933 CG	VIS M6X20 UNI 5933 CG	SCHRAUBE M6X20 UNI 5933 CG	6	310603732	S
7	ANYA M6 DIN 985 CG	ÉCROU M6 DIN 985 CG	MUTTER M6 DIN 985 CG	6	310603729	S
8	CSAVAR M6X16 UNI 5931 INOX CG	VIS M6X16 UNI 5931 INOX CG	SCHRAUBE M6X16 UNI 5931 INOX CG	4	310602901	S

Szerszámtartó Ø200 QA/Ready mágnessel / Porte outil
 Ø200 QA/Ready avec aimant / Werkzeughalter Ø200
 QA/Ready mit magnet



pozíció.	LEÍRÁS	LEÍRÁS	BESCHREIBUNG	MENNY	REF	TÍPUS
1	SZERSZÁMTARTÓ Ø200 CG	PORTE OUTIL Ø200 CG	WERKZEUGHALTER Ø200 CG	1	310603450	S
2	MÁGNES Ø 12 CG	AIMANT Ø12 CG	MÁGNES Ø12 CG	3	310602787	S

SAINT-GOBAIN ABRASIVES
 INDUSTRIEWEG 21
 9420 ERPE-MERE
 BELGIUM
 TEL: +32(0) 2 267 21 00

SAINT-GOBAIN ABRASIVES, S.R.O.
 POČERNICKÁ 272/96, MALEŠICE
 108 00 PRAHA 10
 CZECH REPUBLIC
 TEL: +420 255 719 326
 FAX: +420 255 719 321

SAINT-GOBAIN ABRASIVES A/S
 DYBENDALSVEJENGET 2,
 DK-2630 TAASTRUP
 DENMARK
 TEL: +45 4675 5244

PO BOX 643706
 FORTUNE TOWER OFFICE 2106
 JLT BLOCK C
 (NEXT TO METRO STATION)
 JUMEIRA LAKE TOWER, DUBAI
 UNITED ARAB EMIRATES
 TEL: +971 4 431 5154
 FAX: +971 4 431 5434

SAINT-GOBAIN ABRASIFS
 RUE DE L'AMBASSADEUR - B.P.8
 78 702 CONFLANS CEDEX
 FRANCE
 TEL: +33 (0)1 34 90 40 00
 FAX: +33 (0)1 39 19 89 56

SAINT-GOBAIN ABRASIVES GMBH
 BIRKENSTRASSE 45-49
 D-50389 WESSELING
 GERMANY
 TEL: +49 (0) 2236 703-0
 FAX: +49 (0) 2236 703-730

SAINT-GOBAIN ABRASIVES KFT.
 1225 BUDAPEST
 BÁNYALÉG U. 60/B.
 HUNGARY
 TEL: +36 1 371 22 50
 FAX: +36 1 371 22 55

SAINT-GOBAIN ABRASIVI S.P.A
 VIA PER CESANO BOSCONI 4
 I-20094 CORSICO MILANO
 ITALY
 TEL: +39 02 44 851
 FAX: +39 02 44 78 266

SAINT-GOBAIN ABRASIVES S.A.
 190 RUE J.F. KENNEDY
 L-4930 BASCHARAGE
 GRAND DUCHE DE LUXEMBOURG
 TEL: +352 50 401 1
 FAX: +331 83 717 792
 NO. VERT (FRANCE): 0800 906 903

SAINT-GOBAIN ABRASIFS, S.A.
 2 ALLÉE DES FIGUIERS
 AIN SEBAË - CASABLANCA
 MOROCCO
 TEL: +212 5 22 66 57 31
 FAX: +212 5 22 35 09 65

SAINT-GOBAIN ABRASIVES BV
 GROENLOSEWEG 28
 7151 HW EIBERGEN
 P.O. BOX 10
 7150 AA EIBERGEN
 THE NETHERLANDS
 TEL: +31 545 466466
 FAX: +31 545 474605

SAINT-GOBAIN ABRASIVES AS
 KARIHAUGVEIEN, 89
 0186 OSLO
 NORWAY
 TEL: +47 63 87 06 00
 FAX: +47 63 87 06 01

SAINT-GOBAIN HPM POLSKA SP. Z O.O.
 UL. NORTON 1, 62-600 KOŁO
 62-600 KOŁO
 POLAND
 TEL: +48 63 26 17 100
 FAX: +48 63 27 20 401

SAINT-GOBAIN ABRASIVOS, L. DA
 ZONA INDUSTRIAL DA MAIA
 I-SECTOR VIII, NO. 122
 APARTADO 6050
 4476 - 908 MAIA
 PORTUGAL
 TEL: +351 229 437 940
 FAX: +351 229 437 949

SAINT-GOBAIN GLASS
 BUSINESS UNIT ABRASIVI
 PUNCT DE LUCRU : LOC.VETIS, JUD.
 SATU MARE 447355
 STR. CAREIULUI 11
 PARC INDUSTRIAL RENOVATIO
 ROMANIA
 TEL: +40 261 839 709
 FAX: +40 261 839 710

SG HPM RUS
 58, F. ENGELS STR.
 STROENIE 2
 105082 MOSCOW
 RUSSIA
 TEL: +74 955 408 355
 FAX: +74 959 373 224

SAINT-GOBAIN
 ABRASIVES (PTY) LTD
 2 MONTEER ROAD
 ISANDO 1600
 P.O. BOX 67
 SOUTH AFRICA
 TEL: +27 11 961 2000
 FAX: +27 11 961 2184/5

SAINT-GOBAIN ABRASIVOS, S.A.
 CTRA. DE GUIPÚZCOA, KM. 7,5
 E-31195 BERRIOPLANO (NAVARRA)
 SPAIN
 TEL: +34 948 306 000
 FAX: +34 948 306 042

SAINT GOBAIN ABRASIVES AB
 GÅRDSFOGDEVÄGEN 18A
 168 66 BROMMA • SVERIGE
 SWEDEN
 TEL: +46 8 580 881 00
 FAX: +46 8 580 881 30

SAINT-GOBAIN INOVATIF MALZEMELER
 VE ASINDIRICI SAN. TIC. AS.
 ALTAYÇEŞME MAH. ÇAMLI SOK. NO:21
 ESAS OFIS PARK KAT:9 34843
 MALTEPE, İSTANBUL • TURKEY
 TEL: 0090-216-217 12 50
 FAX: 0090-216-442 40 74

SAINT-GOBAIN ABRASIVES LTD.
 UNICORN HOUSE UNIT 1, AMISON CLOSE
 REDHILL BUSINESS PARK
 STAFFORD ST161WB
 UNITED KINGDOM
 TEL: +44 1785 279 553
 FAX: +44 1785 213 487



Saint-Gobain Abrasifs
 190 Rue J.F. Kennedy
 L-4930 Bascharage
 Grand Duché de Luxembourg
 Tel: +331 83717792
 Fax: +352 50 16 33
 no. vert (France) 0800 906 903

www.nortonabrasives.com/fr-fr